



CES5NX6D+QH6D

- 樹脂・軽金属製品などの低トルク域の締付け管理用デジタルトルクレンチ
- 高さの制限がありドライバーでの締付け困難な場所に使用可能
- トルクと角度を監視することで、ねじ締め不良品の流出防止
- データを無線で送受信し、締付け順序、条件、本数を管理（オプション）
- CES5NX6D：0.5～5N・m
CES10NX8D：1～10N・m

デジタルトルクレンチ

CES

シリーズ



東日 最小の
デジタルトルクレンチ
待望の新発売

CES

使用例



ケーブルグランドや樹脂ねじ、セラミックねじなどの低トルク域の締付け・検査作業に。



高さなどの制限があり、トルクドライバや、従来のトルクレンチでの締付けが困難な狭い部位に。



センサや半導体製造装置などのデリケートな部位の締付け作業に。

高輝度 LED 搭載



●判定 OK

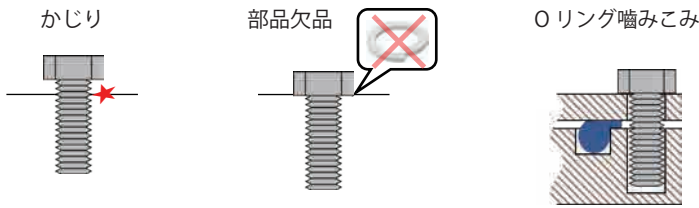


●判定 NG

様々な角度から現在の締付け状態や合否判定を確認できます。

高輝度 LED で暗所での作業にも対応します。

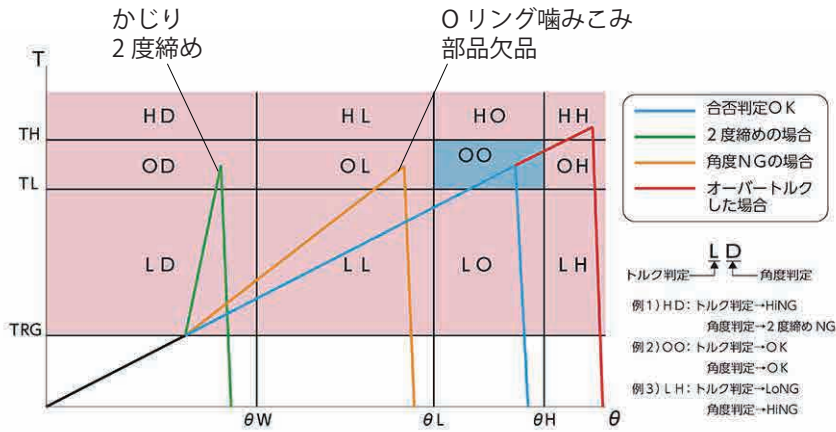
締付け異常検出機能



トルクと角度を監視することで

- ・かじり
- ・部品欠品
- ・締め忘れ(2度締め検出※)
- ・Oリング噛みこみ

といった締付け異常を検出し、不良品の流出を防ぎます。



各閾値を設定することで締付けトルク及び最終角度の合否判定を行います。

TRG: トリガトルク, TL: 下限トルク, TH: 上限トルク, ΘW : 2度締め判定角度, ΘL : 下限角度, ΘH : 上限角度

※アルファベット1桁目がトルク判定, 2桁目を角度判定とし, D,L,O,Hで指示する。

※2度締め検出とは

ねじの締め忘れ対策として締付け本数をカウントする方法が取られますが、同じ個所を2回締めても本数的にはOKとなり、締め忘れが流出する可能性があります。

CESでは角度を計測し、2度締めを検出する機能があるので、締付け本数管理と合わせることで締め忘れに気づくことができます。

データ送受信機能



DtRcv画面例



メモリデータをUSBで出力。

Excel®でデータ管理を可能にするデータインプットツール「DtRcv(データレシーバ)」が無料で利用できます。



M-CES-BT(オプション)

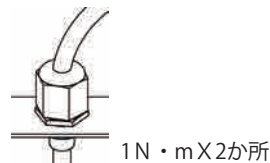
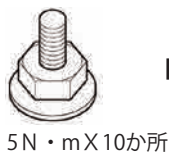


ねじ2本にて交換

オプションのBluetoothモジュールを取り付けることで、PCに締付け、検査データを無線送信。

※拡張モジュール M-CES-BT はお客様にて簡単に取付可能

締付け例



別売りソフトの締付けデータ管理システム「TDMS」を使用することで、1本の締付け部位ごとに条件をトルクレンチに送信、締付け後の合否データをPCに送信することができます。

※TDMSは2023/6にVer. 3.10にバージョンアップし、CESシリーズに対応しました。



TDMS画面例

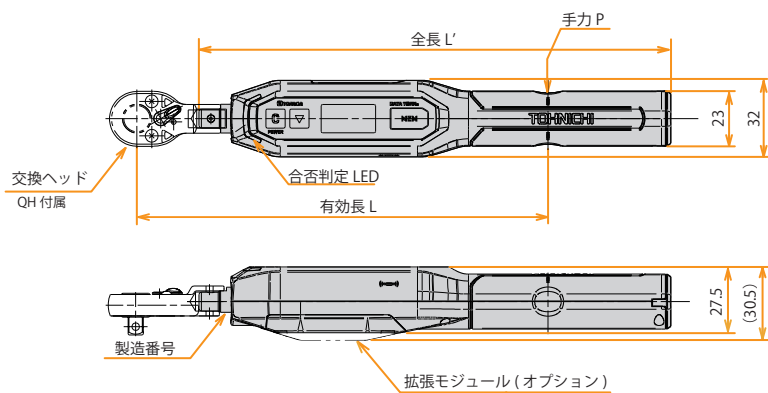
条件指示



合否結果



仕様



型式	トルク精度	トルク測定範囲 [N・m]		最大トルク時の 手力約 P[N]	寸法 [mm]		質量約 [kg]	付属品
		最小～最大	1目盛		L'	L		
CES5NX6D	±2%	0.5～0.995	0.005	30.9	194.5	162	0.17	QH6D
	±1%	1～5						
CES10NX8D	±2%	1～1.99	0.01	58.1	197.5	172	0.17	QH8D
	±1%	2～10						

※充電器は付属しません。バッテリーパック BP-5 は付属します。

共通仕様

角度精度	±2° +1digit (30°～180° / s で90° 回転した時)	
表示	LCD	測定値 (トルク、角度、単位)
		カウンタ 4桁
		電池残量表示 4段階
	LED	アンテナマーク (オプション)
		合否判定
データメモリ	1,000データ (トルク、角度、合否判定結果)	
データ出力	USB Type-Cコネクタ対応シリアル出力	
	Bluetooth (オプション)	
	通信モード: Classic (SPP)、BLE	
基本機能	ピークホールド	
	測定データメモリ	
	オートメモリ・リセット	
	検査モード/締付モード切り替え	
	締付け完了アラーム	
	合否判定	
	2度締め検出	
	オートゼロ	
	オートパワーオフ	
	オーバートルクアラーム	
電源	ニッケル水素電池	
連続使用時間	約20時間 (オプションBluetooth接続時: 約8時間)	
充電時間	約3.5時間	
使用温度範囲	0～40℃ (結露不可)	

■オプション

Bluetooth® 拡張モジュール



型式	M-CES-BT	
Bluetoothバージョン	V5.0	
変調方式	GFSK	
無線出力	8dBm	
送信電力クラス	Class 1	
プロファイル	Classic	SPP
	BLE	GATT独自プロファイル
通信距離	見通し約10m※	

※通信距離は、電波環境や通信接続相手機器の性能等により変化します。

充電器



型式	BC-3-G
----	--------

接続ケーブル



カタログ No.	適用機種
586	USB ケーブル (Type-C⇄Type-C)
587	USB ケーブル (Type-C⇄Type-A)

交換ヘッド

※CESシリーズには、QH型ラチェットヘッドが付属します。



スパナヘッドSHはソケットやリングヘッドが使えない配管でも作業が行えます。



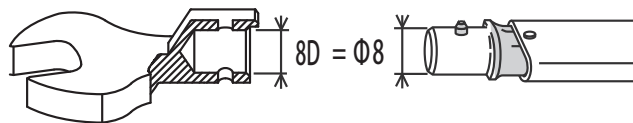
リングヘッドRHはボルト頭部から外れ難いので安全・正確な作業が行えます。



ヘックスソケットHH8Dは六角穴付ボルト(キャップスクリュー)用。交換ビットを差し込んで使用します。

! 東日の交換ヘッドは東日のヘッド交換式トルクレンチに使用してください。
『東日の交換ヘッド』は、『東日のヘッド交換式トルクレンチ』用に設計・製作されています。
他社トルクレンチに接続・使用すると破損の可能性があります。他社トルクレンチには使用しないでください。

8Dのトルクレンチには、8Dの交換ヘッドが接続できます。



取扱店

株式会社 東日製作所

フリーコール トルク トーニチ

0120-169-121

(フリーコール受付時間: 土・日・祝祭日を除く8:30～17:15)

URL ▶ <https://www.tohnichi.co.jp>

- 東日製作所製品は改善改良のため予告なく仕様その他を変更する場合があります。
- 不許複製。許可無く Web サイトへの掲載を禁止します。
- ©TOHNICHI Mfg. CO., LTD. All Rights Reserved.