

ST3-G/ST3-G-BT

旋转式峰值扭矩计，带角度检测功能



ST15N3-6.35-G

ST50N3-3/8-G

ST1000N3-G

- 世界上体型最小的高精度扭矩检验器
- 设计紧凑，内置电池，适合用于拧紧机的扭矩检查
- 九款型号可选，扭矩范围涵盖 2 至 1000 N·m
- 可在多个测量单位之间进行选择
- 九款型号均配置了蓝牙 (Bluetooth®)
- 增加了 6.35 mm 六角刀头型型号

ST3-G-BT



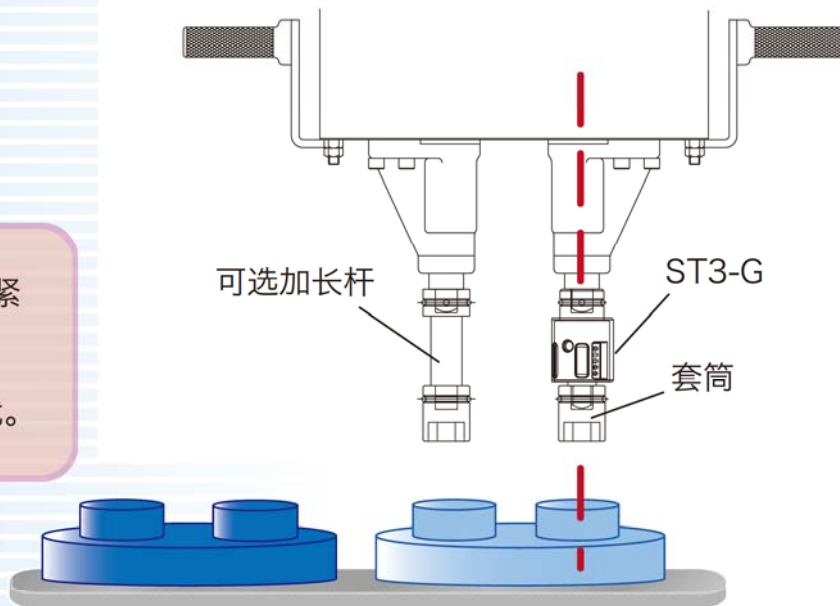
示例

拧紧机与装配应用之间的设置。

ST3-G 可提供日常扭矩检查。

优势

- ST3-G 配合选配的加长杆使用，可在紧固的同时检查扭矩。
- 由于电池内置，因此不在线缆的干扰。



	扭矩	角度	
	A	B	C
1	24	28	
2	22.6	30	
3	22.5	32	
4	18.5	31	
5	18.4	29	

※免费提供接收软件EX RECEIVER



通过 USB 数据线传输数据至个人电脑

ST3-G

各种用途



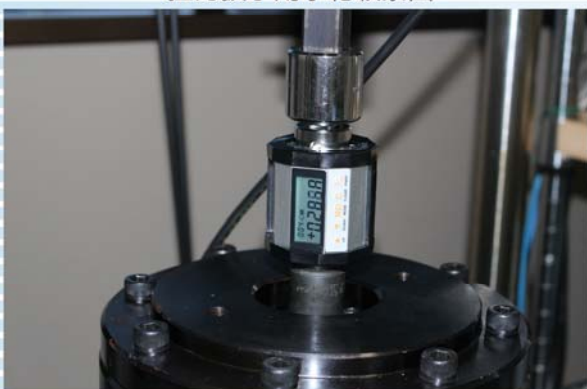
ST1000N3-G 配合脱跳式扭力扳手用于轮毂紧固



ST100N3-G 用于手动型螺母扳手



ST15N3-6.35-G 用于刀头型拧紧机



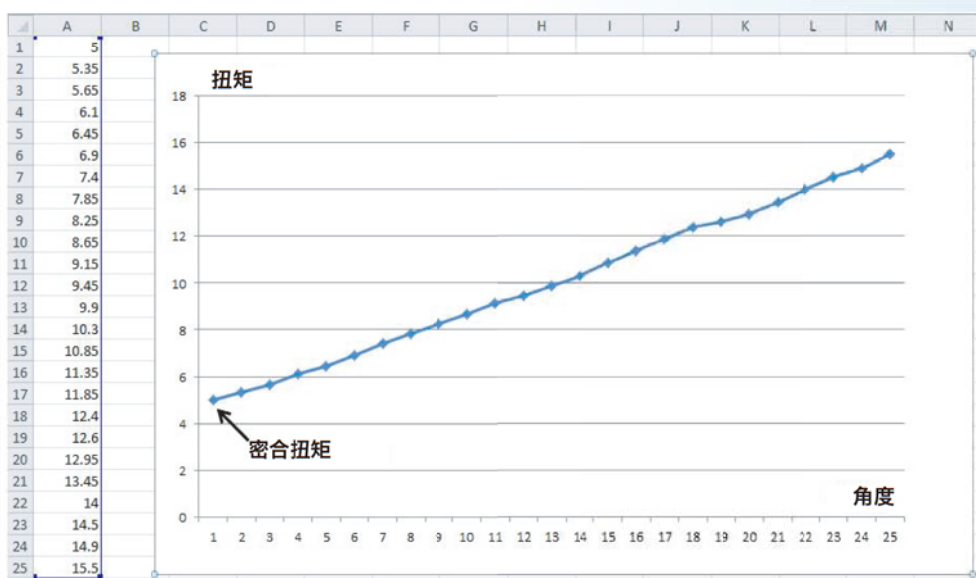
ST200N3-G-BT 用于多轴拧紧机

主要特点

- 存储容量最高可达 999 条峰值扭矩和最终角度值数据。
- 充电 2 小时可支持 10 小时连续使用，若蓝牙开启，可使用 8 小时。
- ST3-G 能够从某个密合扭矩点处估算旋转角度。
- ST3-G 可采用逆时针和顺时针两个方向进行测量。

蓝牙版 ST3-G-BT 的特殊功能

- ☆ 可选择 999 数据存储模式或数据图表输出模式。
- ☆ 可通过无线方式更改密合扭矩。



ST3-G-BT

Bluetooth® 是 Bluetooth SIG 公司的注册商标。

数据图表输出功能

- ST3-G-BT 可输出从密合扭矩点起每旋转 1 度的扭矩数据。
※只能保存连续扭矩数据的一个结果。
- 蓝牙版车型需要获得您所在国家的无线设备认证。请联系东日咨询无线设备认证的进展状况。

标准配件

电池充电器、AC 适配器转换插头、插头保护盖、外盒、操作手册、USB 数据线 (ST3-G-BT 型号不提供)。

选购配件

加长杆

件号	适用型号
283	ST10N3-G(-BT)
281	ST20N3-G(-BT)
	ST50N3-3/8-G(-BT)
	ST50N3-1/2-G(-BT)
247	ST100N3-G(-BT)
	ST200N3-G(-BT)
248	ST500N3-G(-BT)
249	ST1000N3-G(-BT)



TCL 检定装置

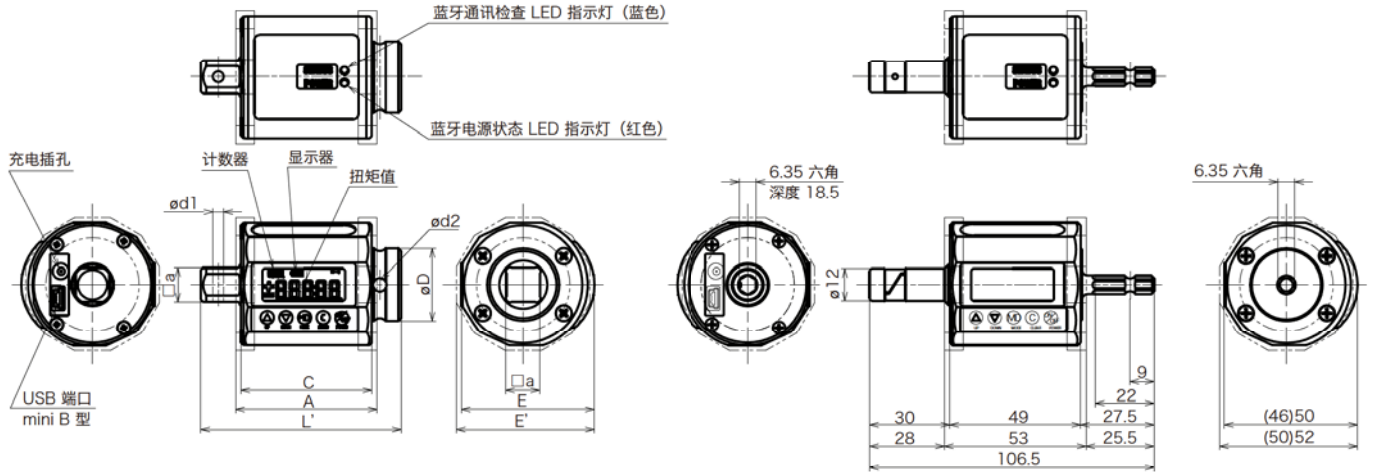
型号	适用型号
TCL50N	ST10N3-G(-BT)
	ST20N3-G(-BT)
	ST50N3-3/8-G(-BT)
	ST50N3-1/2-G(-BT)
TCL200N	ST100N3-G(-BT)
	ST200N3-G(-BT)
TCL800N	ST500N3-G(-BT)
TCL1000N	ST1000N3-G(-BT)

※加长杆的长度与 ST3-G 相同，以便提供相同的高度。

■ ST10N3-G(-BT) 至 1000N3-G(-BT)

■ ST15N3-6.35-G(-BT)

[mm]



型号	L'	E	C	øD	□a	ød1	ød2	A	E'	[kg]
ST10N3-G(-BT)	75			13	6.35	2.1	2.1			
ST15N3-6.35-3-G(-BT)	106.5			-	-	-	-			
ST20N3-G(-BT)		46		18	9.53	3.1			50	0.25
ST50N3-3/8-G(-BT)		(50)	49					53	(52)	
ST50N3-1/2-G(-BT)	75			27	12.7	4.1	5			
ST100N3-G(-BT)										
ST200N3-G(-BT)										
ST500N3-G(-BT)	125	68.5	73	38	19.05	6	6	78	71	1.3
ST1000N3-G(-BT)	135			51	25.4	6.5	6.5			

扭矩范围

扭矩准确度+/-1%+1 刻度
角度精度+/-2%+1 刻度

型号	N · m			cN · m		kgf · m		kgf · m		ozf · in		lbf · in		lbf · ft	
	最小密合 扭矩	Min.-Max.	1 刻度	Min.-Max.	1 刻度	Min.-Max.	1 刻度	Min.-Max.	1 刻度	Min.-Max.	1 刻度	Min.-Max.	1 刻度	Min.-Max.	1 刻度
ST10N3-G(-BT)	0.50	2-10	0.01	200-1000	1	20-100	0.1	0.2-1	0.001	280-1400	1	17.6-88	0.1	1.5-7.3	0.01
ST15N3-6.35-G(-BT)	1.00	4-15	0.02	400-1500	2	40-150	0.2	0.4-1.5	0.002	560-2100	2	35-132	0.2	3-11	0.02
ST20N3-G(-BT)		4-20		400-2000		40-200		0.4-2		560-2800		35-175		3-14.5	
ST50N3-3/8-G(-BT)	2.50	10-50	0.05	1000-5000	5	100-500	0.5	1-5	0.005	1400-7000	5	88-440	0.5	7.5-36.5	0.05
ST50N3-1/2-G(-BT)															
ST100N3-G(-BT)	5.00	20-100	0.1	-	-	200-1000	1	2-10	0.01	-	-	176-880	1	15-73	0.1
ST200N3-G(-BT)	10.00	40-200	0.2	-	-	400-2000	2	4-20	0.02	-	-	350-1750	2	30-145	0.2
ST500N3-G(-BT)	25.00	100-500	0.5	-	-	1000-5000	5	10-50	0.05	-	-	880-4400	5	75-365	0.5
ST1000N3-G(-BT)	50.00	200-1000	1	-	-	-	-	20-100	0.1	-	-	-	-	150-735	1

- 不保证低于扭矩测量范围的密合扭矩精度。
- -BT 表示具有蓝牙通讯功能的型号。
- 请勿将 ST3-G(-BT) 用于冲击工具。



提供产品视频。请访问 Tohnichi TV 频道。
<https://www.youtube.com/channel/UCjJorELcVWGd9rajULGdFNQ>

TOHNICHI MFG. CO., LTD.
URL <http://tohnichi.jp>
E-mail overseas@tohnichi.co.jp
N.V. TOHNICHI EUROPE S.A.
E-mail tohnichi-europe@tohnichi.co.jp
TOHNICHI AMERICA CORP.
URL <http://www.tohnichi.com>
E-mail inquiry@tohnichi.com
TOHNICHI SHANGHAI MFG. CO., LTD.
URL <http://www.tohnichi-sh.com>
E-mail sales@tohnichi-sh.com

