

充电式扭力起子

# PTA-G-BT

无线传输功能，可监控扭矩和角度的全自动拧紧



- 通过监控拧紧扭矩和角度，实现防二次拧紧。
- 无需专用控制器，通过蓝牙双向通信。
- 产品系列扭矩范围覆盖2~10N·m。
- 每次充电约可使用3500次。
- 可使用通用扭矩检测仪测量扭矩。



电动扭力起子

# PTA-G-BT

## 特点

无需专用控制器 — 简化配置&节约成本

通过蓝牙收发扭矩&角度数据，以及控制指令

1/4 六角批头



扭矩&角度数据

控制指令



平板电脑

任务数据  
拧紧作业记录



服务器

拧紧作业数据管理参考案例

PTA-G-BT 参数设定软件



购买产品，免费提供参数设定软件

## LED 状态灯



结果：OK

结果：NG

## 设置模式

模式1：通过外部设备无线输入控制指令

模式2：通过按键进行设置

## 功能

角度显示模式：

输出每次拧紧过程中，从贴合扭矩到最终扭矩的紧固角度

二次拧紧监控：

角度数据可用于二次拧紧监控

## LED照明灯开关

LED照明灯可手动开启，或设置为扣动扳机时自动开启。



## 使用扭矩检测仪测量扭矩

四方转换接头部件：  
No.90

减寸头DA3-2部件：  
No.296

加载立杆部件：No.815

扭矩检测仪：  
DOTE20N4-G

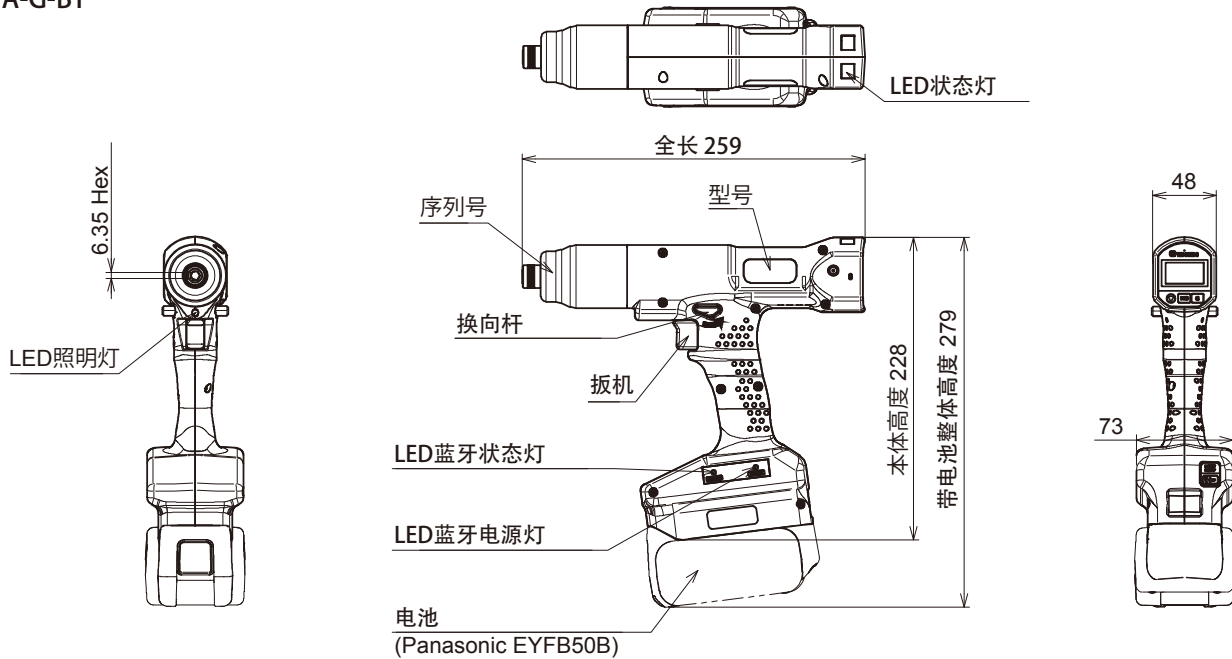


扭矩检测示意图

# 规格尺寸

## ■ PTA-G-BT

[mm]

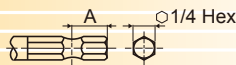


型号		PTA5N-G-BT	PTA10N-G-BT
扭矩范围 [N·m]	Min. - Max. 1digit	2 - 5	4 - 10
空转转速 [r.p.m]	硬连接 - 关闭	1000	500
	硬链接 - 打开	600	450
噪音 [dB]	Lp	55.8	55.4
	Lw	66.8	66.4
震动 [m/s <sup>2</sup> ]	ah	0.347	0.331
	K	0.048	0.057
接头尺寸		6.35mm 内六角刀头 *1	
额定电压 [V]		18	
扭矩精度		±5%	
角度精度		±5°	
电机类型		无刷电机	
扭矩监控方式		扭矩传感器	
角度监控方式		陀螺仪及编码器	
通信方式		蓝牙*3	
数据储存容量		1000组数据	
电源		Li-ion电池包 (Panasonic EYFB50B)	
重量 [kg]		1.0 (1.7)*2	1.1 (1.8)*2

注 \*1 图中转接刀头 A 的尺寸允许范围：9 ~ 14mm

\*2 括号里的重量是指包括电池的整体重量

\*3 蓝牙通信模块已获得 SIG 销售许可



## 选购件

蓝牙接收器  
通过RS232C或IO传输拧紧数据



型号	R-BT
蓝牙版本	2.0+EDR
显示	LCD、LED 状态提示灯 ×4
输出	无源继电器输出 ×4、RS232C、LS-IN、复位
电源	DC24V 18 to 36V 或 选购电源适配器

## 协议转换器

将东日数据格式转换成拧紧机的数据格式



型号	TPC	TPC2
协议	ACOP Serial ACOP Socket STANLEY	ACOP Serial ACOP Socket ToolsNet
输出	LAN x 1, RS232C x 2	
电源	DC24V 18 to 36V 或 选购电源适配器	

注 PTA-G-BT支持1.30以上版本

## 电池 & 充电器

购买本体时，不含电池和充电器。如需购买，请联系东日销售商获取更多信息。

### 电池包

型号: EYFB50B

品牌: Panasonic



每次充满电量可拧紧超过3500颗螺栓

### 充电器

型号: EY0L82B

品牌: Panasonic

电源: 120V, 220~240V



TOHNICHI MFG CO., LTD.  
URL <http://www.global-tohnichi.com>  
E-mail [overseas@tohnichi.co.jp](mailto:overseas@tohnichi.co.jp)

N.V. TOHNICHI EUROPE S.A.  
E-mail [europe@tohnichi.com](mailto:europe@tohnichi.com)

TOHNICHI AMERICA CORP.  
URL <http://www.tohnichi.com>  
E-mail [inquiry@tohnichi.com](mailto:inquiry@tohnichi.com)

TOHNICHI SHANGHAI MFG. CO., LTD.  
URL <http://www.tohnichi-sh.com>  
E-mail [sales@tohnichi-sh.com](mailto:sales@tohnichi-sh.com)

- 设计和规格如有变更，请恕不另行通知。
- 版权注册。未经允许，禁止转载。
- 最终解释权属 ©Tohnichi Mfg. Co., Ltd.

Your Torque Partner  
**TOHNICHI**