

7

トルク機器の 保守

Maintenance for Torque Tools

7-1	日常点検	98
7-2	調整方法	99
(1)	トルク機器の調整方法	99
(2)	プリセット形トルクドライバの調整	100
(3)	単能形トルクドライバの調整	101
(4)	プリセット形トルクレンチ調整	
1)	420N以下のプリセット形トルクレンチ調整 (QL2N・5N・10N・15N、QL25N5、CL2N・5N・ 10N・15N、CL25N5を除く)	102
2)	QLE、CLE形の調整	103
3)	主目盛線の位置合わせ [280N以下] (QL2N・5N・10N・15N、QL25N5、CL2N・5N・ 10N・15N、CL25N5を除く)	104
4)	主目盛線の位置合わせ [420N以上]	105
(5)	単能形トルクレンチの調整	106
(6)	ダイヤル形トルクレンチの調整	108
7-3	部品交換	109
(1)	ラチェット部の交換	109
(2)	プリセット形トルクドライバのロッカの組み付け	110
(3)	ダイヤル形トルクレンチ	111
7-4	パーツリスト	112
(1)	QL	112
(2)	DB	114
7-5	断面図	116

調整・特殊工具について

トルク機器の保守には、トルク機器の構造や調整・修理方法を知ることが重要です。また、トルク機器の調整や修理には特殊工具も必要です。

調整・修理方法の習得には「東日トルク講習会」をご利用ください。



LTD、RTD用調整工具

LTD、RTDのトルク調整
(O点)に使用する



SP用スラストリング工具

トルクレンチの分解や単能形
トルクレンチの調整に使用する



QSP3調整工具

QSP3、QSP4の調整に
使用する



DB用調整工具

ダイヤル形トルクレンチ、T、
DOTなどの調整に使用する

7-1 日常点検

日常点検は、始業時や終業時に使用者自身が行い、トルク機器の劣化、破損や部品の欠落を早期に発見し、作業の信頼性や使用者の安全を高めることを目的としています。

日常点検の判断基準は定期校正とは違い、前日(前回)の点検結果と本日(今回)の点検結果を比較して判定します。

表 7-1. 日常点検の点検項目

点検項目		点検方法	判断基準	修理の可否
トルク値	使用トルク値	目視	標記が明確に見えない	可能
	傾向	チェッカーにて、作動確認	前回点検時から大きくズれている 使用可能範囲から外れている	
目盛	汚れ	目視	見えにくくなっている	可能
	傷	目視	見えにくくなっている	
	目盛線のズレ	目視	基準線と目盛線が重なっていない	
外観	亀裂	目視	あり・なし	不可
	割れ	目視	あり・なし	
	錆の発生	目視	あり・なし	
	メッキ剥がれ	目視	あり・なし	
	チューブ曲がり	目視	あり・なし	
	チューブ変形	目視	あり・なし	
製造番号	目視	標記が明確に見えない		
ラチェット部	ラチェットの回転異常	ラチェットを左右に回転させる ラチェット部を押さえながら振る	回転音が変わる 異音がる	部品交換にて可能
	プランジャ・ボールの劣化・脱落	目視 ソケット・ビットの抜き差し	プランジャ・ボールが脱落している ソケット・ビットが簡単に抜け落ちる	
	ラチェットレバの脱落	目視		
	ねじの緩み・脱落	目視		
部品	副目盛のロックが出来ない	ロッカの締付け	ロッカがスプリングピンに当たってしまう	可能
	ヘッドピンのガタツキ	目視		部品交換にて可能
	副目盛の脱落	目視		
	ロッカの脱落	目視		
	エクステンションハンドルの緩み、欠品	目視		

上記、点検項目以外にも不具合を感じた時は、速やかに修理を行ってください。

また、修理用部品には一部供給不可のものがありますので、弊社発行のパーツリストをご参照ください。

なお、トルクレンチ、トルクドライバの修理・校正講習会を定期的開催しております。修理担当の方は、是非、ご利用ください。

7-2

調整方法

(1) トルク機器の調整方法

目盛付トルク機器は、0点補正とゲイン調整を繰り返し数回行って、目盛上のトルク値と実測トルク値を合わせます(図7-1)。

0点補正

0点補正を行うと(図7-1)各目盛上のトルクが同じ量(C)だけ増減します。

0点補正は通常最小目盛または0点で行います。

ゲイン調整

ゲイン調整を行うと(図7-1)各目盛上のトルク値は、その値にほぼ比例(α)して増減します。

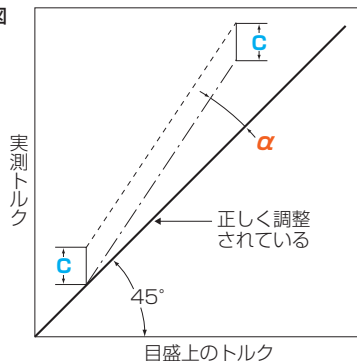
ゲイン調整は通常最大目盛で行います。

中間点

中間点の誤差が大きい時は、上記の0点補正とゲイン調整をずらして補正します。

誤差が大きい時は、分解修理が必要です。

図 7-1. 調整図



プリセット形トルク機器の調整手順

- ① 最小目盛値に合わせる
- ② テスタを用い最小目盛値補正(0点補正、平行移動C)を行う
- ③ 最大目盛値に合わせる
- ④ テスタを用い最大目盛値調整(ゲイン調整、倍率移動 α)を行う
- ⑤ ①~④を繰り返し、調整されていることを確認する

直読式トルク機器の調整手順

- ① 0点(0点補正、平行移動C)を合わせる
- ② テスタを用い最大値の負荷をかけ目盛を読みとる
- ③ 負荷を解除し、調整(ゲイン調整、倍率移動 α)を行う
- ④ ①~③を繰り返し、調整されていることを確認する

* 調整装置のないトルク機器は調整不可

表 7-2. トルク機器の0点補正とゲイン調整箇所

型 式	機 種	0点補正	ゲイン調整
プレート形トルクレンチ	SF, F, QF, CF	ニードルの曲げ	目盛板交換
ダイヤル形トルクレンチ	DB, DBE, T	ダイヤルの回転	セクタ
プリセット形トルクレンチ	QL, PQL, QLE, CL, CLE	フクメモリの差し換え	補正ねじ
プレート形トルクドライバ	FTD	ニードル、またはパネウケの回転	パネウケの上下
	FTD-S, FTD2-S	目盛の回転	
プリセット形トルクドライバ	LTD, RTD, AMLD, BMLD, AMRD, BMRD	0調ねじ又はシム	補正ねじ
動力式トルクツール	U, ME, AME, AP, AUR, DCME	目盛リング	トルク調整ねじ

7-2 調整方法

(2) プリセット形トルクドライバの調整

プリセット形トルクドライバの修理・校正講習会を定期的に行っております。修理担当の方は、是非ご利用ください。

表7-3.プリセット形トルクドライバ(LTD,RTD)のトルク変化量

型 式	ゲイン調整	ゼロ調整		調整工具	固定ねじの 締めトルク [cN・m]
	トルク変化量(V) [cN・m/rev]	トルク変化量(I) [cN・m/rev]	備 考	カタログNo.	
RTD15CN/LTD	- 9	0.8	0 調整ねじ 1 回転にて	51	60
RTD30CN/LTD	- 17.8	1.6			
RTD60CN/LTD	- 42	4.2			
RTD120CN/LTD	- 70	10			220
RTD260CN/LTD	- 154	10			
RTD500CN/LTD	- 322	33.3			
LTD1000CN	- 654	66.6	シム調整t=0.1,t=0.2,t=0.5	—	—
LTD2000CN	- 1120	67.0 (t=0.1 [mm])			

※トルク変化量は目安です。

プリセット形トルクドライバ調整方法

- ① 固定ねじを緩める
- ② 最小目盛値にメモリを合わせテスタにセットし作動トルクを測定する
- ③ ゼロチョウネジを回し、目盛値と実測値を合わせる
実測値が目盛値より低い場合、ゼロチョウネジを右(CW)に回す
実測値が目盛値より高い場合、ゼロチョウネジを左(CCW)に回す
注)ゼロチョウネジは補正ねじを固定した状態で回す
- ④ 目盛を最大目盛値に合わせテスタにセットし作動トルクを測定する
- ⑤ 補正ねじを回し、目盛値と実測値を合わせる
実測値が目盛値より低い場合、補正ねじを左(CCW)に回す
実測値が目盛値より高い場合、補正ねじを右(CW)に回す
注)補正ねじはゼロチョウネジを固定した状態で回す
- ⑥ ③～⑤を繰り返し行い、最小値、最大値共に精度範囲に入るまで繰り返し調整を行う
- ⑦ 固定ねじを締め付け、再度各測定点の作動トルクを確認する

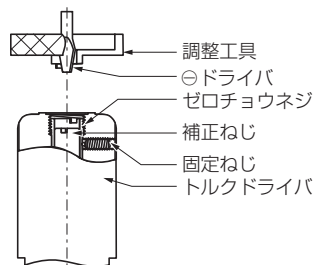
$$0 \text{ 調整ねじ回転数} = \frac{T - T_0}{I \text{ (トルク変化量)}}$$

$$\begin{array}{l} \text{セットトルク } T = 60 \text{ [cN}\cdot\text{m]} \\ \text{実測トルク } T_0 = 55 \text{ [cN}\cdot\text{m]} \end{array} \quad \frac{60 - 55}{10} = 0.5 \quad \begin{array}{l} 360^\circ \times 0.5 = 180^\circ \\ 0 \text{ 調整ねじを } 0.5 \text{ 回転} \\ (180^\circ) \text{ 右に回す。} \end{array}$$

$$\text{補正ねじ左回転数} = \frac{T - T_0}{V \text{ (トルク変化量)}}$$

$$\begin{array}{l} \text{セットトルク } T = 260 \text{ [cN}\cdot\text{m]} \\ \text{実測トルク } T_0 = 280 \text{ [cN}\cdot\text{m]} \end{array} \quad \frac{260 - 280}{-154} = 0.13 \quad \begin{array}{l} 360^\circ \times 0.13 = 47^\circ \\ \text{補正ねじを } 0.13 \text{ 回転} \\ (47^\circ) \text{ 左に回す。} \end{array}$$

図7-2. プリセット形トルクドライバの各部詳細図



(3) 単能形トルクドライバの調整

- ① 左手でグリップを保持し、調整工具を調整ねじの溝にさしこんで回す。
右に回すとトルクは大きくなる。
- ② トルクドライバテスト (TDT3) のローディング装置に専用ビットと勘合させて固定する。
- ③ ローディング装置を右に回し、トルク値を測定する。
- ④ ①～③を繰り返し行い、トルクを合わせる。

図 7-3. 単能形トルクドライバの各部詳細図

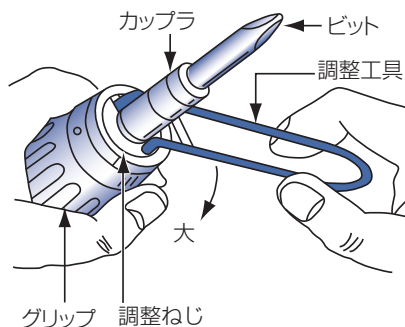


表7-4. 単能形トルクドライバ(NTD・RNTD)のトルク変化量

型式	調整ねじ 1 回転 [cN・m / rev]	調整工具 カタログ No.
RNTD15CN NTD15CN	7.7	42
RNTD30CN NTD30CN	9.8	
RNTD60CN NTD60CN	21.1	
RNTD120CN NTD120CN	32	43
RNTD260CN NTD260CN	62.7	
RNTD500CN NTD500CN	160.7	44
NTD1000CN	272.7	

※トルク変化量は目安です。

トルクドライバテストにトルクドライバを固定した例



7-2 調整方法

(4) プリセット形トルクレンチ調整

プリセット形トルクレンチの修理・校正講習会を定期的に開催しております。修理担当の方は、是非、ご利用ください。

1) 420N 以下のプリセット形トルクレンチ調整

(QL2N・5N・10N・15N、QL25N5、CL2N・5N・10N・15N、CL25N5を除く)

- ① ロックを緩め、フクメモリを回して最小目盛値に合わせる。
- ② トルクレンチテストにセットし、ローディング装置で作動トルクを確認しながら、フクメモリを回して実測値を最小目盛値に合わせる。
- ③ スプリングピンをペンチなどで外す。
- ④ ロックを左に回し外す。
- ⑤ 副目盛窓から“0”が表示されるようにフクメモリを挿し替える。



副目盛部

- ⑥ ロックを取付ける。
- ⑦ フクメモリを右回転し最大目盛値に合わせトルクレンチをトルクレンチテストにセットしローディング装置で作動させトルクを確認する。
・実測値が目盛値より低い場合、補正ねじを左(CCW)に回す。

・実測値が目盛値より高い場合、補正ねじを右(CW)に回す。

注)補正ねじはトルクレンチを作動させた状態で回す。

- ⑧ ①～⑦を繰り返し行い、最小値、最大値共に精度範囲に入るまで繰り返し調整を行う。
- ⑨ 最小値、最大値共に精度範囲に入ったら、スプリングピンを打ち込む。

打ち込む位置は、ロックを緩めた時にフクメモリが回り、ロックを締めた時にフクメモリが固定できるように。

図 7-5. ロックとスプリングピンの位置関係

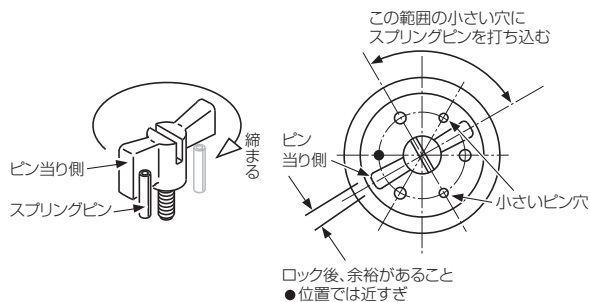
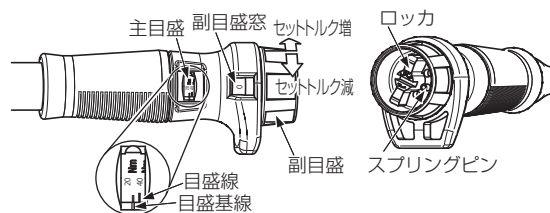


図 7-6. トルクセット詳細図



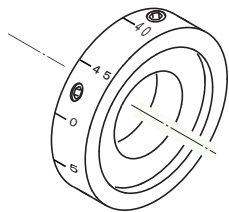
2) QLE,CLE 形の調整

- ① 最小目盛値に合わせ、トルクレンチテストにセットし、作動トルクを測定する。
- ② 補助目盛リングの固定ねじを緩め、補助目盛リングを固定したまま、調整ボックスでチョウセイネジを回し、実測値を最小目盛値に合わせ、補助目盛リングの固定ねじを締付ける。
(締付けトルク138N・m)

注)補助目盛リングの固定ねじは補助目盛値間の中間にあります。

その分(18°)を考慮して動かしてください。

図 7-7. QLE フクメモリ調整



- ③ 副目盛窓の中に“0”が表示することを確認し、作動トルクを確認する。
- ④ 調整ボックスでチョウセイネジを右回転し最大目盛値に合わせトルクレンチをトルクレンチテストにセットしローディング装置で作動させトルクを確認する。
 - ・ 実測値が目盛値より低い場合、補正ねじを左(CCW)に回す。
 - ・ 実測値が目盛値より高い場合、補正ねじを右(CW)に回す。
 注) 補正ねじはトルクレンチを作動させた状態で回す。
- ⑤ ①～④を繰り返し行い、最小値、最大値共に精度範囲に入るまで繰り返し調整を行う。

表 7-5. QL 補正ねじのトルク変化量

型 式	補正ねじ 1 回転 (最大目盛、右回転) [N・m / rev]	調整レンチ 対辺寸法
QL1.5N4	0.4	1.27
QL3N4	0.9	
QL6N4	1.7	
QL12N4	3.5	
QL2N5	0.4	
QL5N5	1.4	1.5
QL10N5	2.9	
QL15N5	4.3	
QL25N	6.4	2
QL50N	14	
QL100N4	23	2.5
QL140N	33	
QL200N4	45	
QL280N	63	
QL420N	83	3
QLE550N	96	
QLE550N2		
QLE750N	130	
QLE750N2		
QLE1000N	190	4
QLE1000N2	180	
QLE1400N	340	
QLE1400N2	230	4
QLE2100N	380	
QLE2100N2	300	
QLE2800N2	440	

※トルク変化量は目安です。

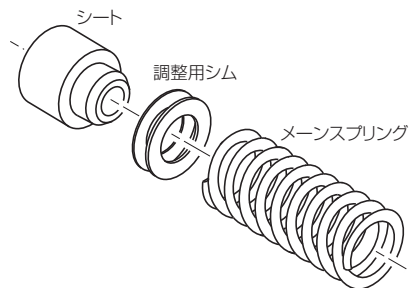
7-2 調整方法

3) 主目盛線の位置合わせ [280N・m 以下]

(QL2N・5N・10N・15N, QL25N5, CL2N・5N・10N・15N, CL25N5を除く)

- ① 最小値、最大値共に精度範囲であることを確認し、目盛線のズレ量を確認する。
- ② スプリングピンをペンチなどで引き抜く。
- ③ ロッカを左に回転して平座金と共に外す。
- ④ フクメモリ、フクメシートを外す。
- ⑤ 端面からスラストリングまでの深さを、ノギス等で測定する。
- ⑥ スラストリングネジを六角棒スパナで緩める。
- ⑦ スラストリングをスラストリング工具で左に回し外す。
- ⑧ チョウセイネジを引き抜く、同時にメモリヘンブクミが抜ける。
- ⑨ ストッププレートを上にしチューブ端面を軽くたたき、ストッププレートの内側に落とし外す。
- ⑩ メーンスプリング、シートを引き抜く。
- ⑪ チューブ内径のシート嵌合面にエバートルク (P.447) を塗布する。
- ⑫ シートとメーンスプリングの間に目盛調整用のシムを目盛線のズレ量分入れ、チューブに入れる。
- ⑬ ストッププレートの軸部をチューブの穴に嵌合

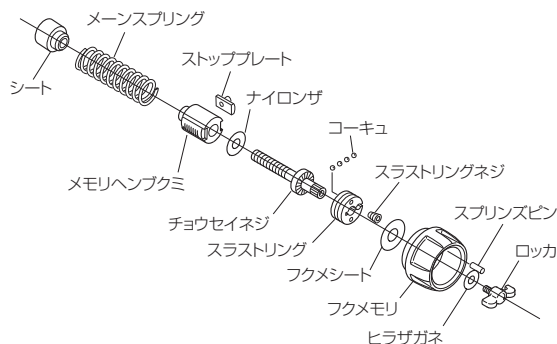
図 7-8. プリセット形トルクレンチメモリ調整 (部分)



する (この時軸部から見て長手方向をフクメモリ側にする)。

- ⑭ メモリヘンの溝をストッププレートに合わせ挿入する。
- ⑮ スラストリングをスラストリング工具で右に回し、分解時に測定した値 (分解⑤) までねじ込み、フクメモリの数値が目盛窓の中心に表示されるように調整し、位置を決める。
- ⑯ スラストリングネジを規定トルクで締付ける (P.107表7-7参照)。
- ⑰ フクメシートをフクメモリに入れフクメモリをセレーションに合わせ挿入する。
- ⑱ ロッカに平座金を入れ、右に回転して軽く締めしておく (ピンは調整後に入れる)
- ⑲ トルク調整を行う。(P.102参照)
- ⑳ 調整後スプリングピンを打ち込む。(P.102参照)

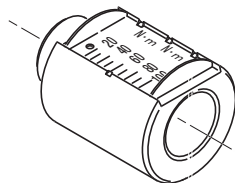
図 7-9. プリセット形トルクレンチメモリ調整 (全体)



4) 主目盛線の位置合わせ [420N・m 以上]

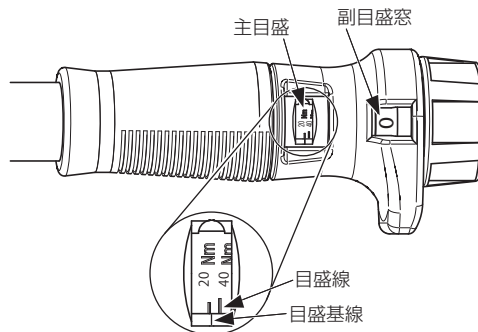
- ① 最小値、最大値共に精度範囲であることを確認し、目盛線のズレ方向を確認する。
- ② 目盛線が基準線よりヘッド側にズれている場合は、最大値に目盛を合わせる。
目盛線が基準線より副目盛側にズれている場合は、最小値に目盛を合わせる。
- ③ 小型のタガネやマイナスドライバを目盛板の縁に当て、ハンマーでタガネを軽くたたき目盛線と基準線を合わせる。
- ④ 目盛線と基準線が重なっていることを確認し、メモリヘンのカシメ部分(3箇所)を、タガネで再度カシメる。

図 7-10. QL メモリ調整



- ⑤ タガネで目盛板の縁を押し、動かないことを確認する。

図 7-11. 目盛線のズレ



トルクレンチテストにトルクレンチをセットした例



7-2 調整方法

(5) 単能形トルクレンチの調整

単能形トルクレンチの調整方法は機種によって異なります。お持ちの機種をご確認ください。

1) QSP (1.5N4 ~ 280N3)、QSPCA

- ① 本体後部のピン付き六角穴に調整工具(表7-6)を差し込む。
- ② トルクレンチをテストにセットしローディング装置で作動させトルクを読み、セットトルクになるまでチョウセイネジを回す。
 - ・右に回すとトルクが上がる
 - ・左に回すとトルクが下がる
- ③ 5回以上繰り返しセットトルク値で安定するのを確認する。



QSP (1.5N4 ~ 280N3) QSPCA の調整



QSP4



QSPCA

表 7-6. QSP3 トルク調整工具

トルクレンチ型式	調整工具	
	カタログ No.	先端部寸法 [mm] 六角対辺×穴径×穴深さ
QSP1.5N4 ~ QSP25N3/CSP	931	2.5 × 1.5 × 6
QSP50N3 ~ 280N3/CSP	930	4 × 2.5 × 8
QSPCA6N, 12N	931	2.5 × 1.5 × 6
QSPCA30N, 70N	930	4 × 2.5 × 8

2) SP, QSP (420N)

- ① キャップをスラストリング工具で左に回し外す。
- ② スラストリングネジを左に回し緩める。
- ③ トルクレンチをテストにセットしローディング装置を作動させトルクを読み、セットトルクになるまでスラストリングをスラストリング工具で回す。
 - ・右に回すとトルクが上がる
 - ・左に回すとトルクが下がる
- ④ セットトルクでのトルク測定を5回以上繰り返し安定していたらスラストリングネジを規定トルクで締付ける(表7-7)。
- ⑤ キャップをスラストリング工具で右に回し締付ける。

図 7-12. QSP のトルク調整詳細図

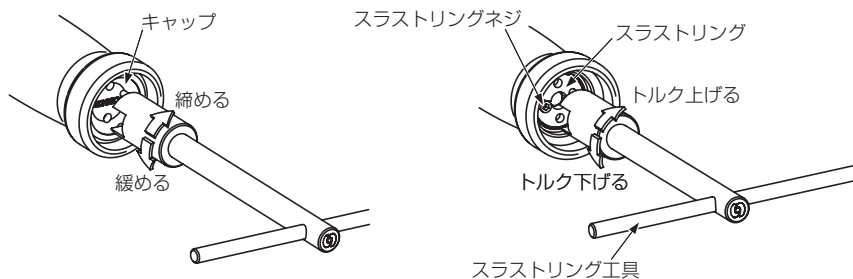


表7-7. SP,QSP トルク調整表

トルクレンチ型式		スラストリング工具		スラストリングネジ		スラストリング	キャップ
SP	QSP	No.	カタログ No.	二面幅 B[mm]	締付けトルク T[N・m]	a1/d1 [mm]	a2/d2 [mm]
—	QSP6N/CSP	A-1	310	1.5	0.5	6.8/2	6.8/2.2
SP8N, 19N	QSP12N/CSP	A-2	311			9/2.5	9/3.2
SP38N, 67N	—	A-3	312	2	2.0	12/3	12/3.2
SP120N ~ 220N	—	A-4	313	3	3.0	16/3	16/3.2
SP310N	—	A-5	314			18/3	18/3.2
SP420N, 560N	QSP420N/CSP	A-6	315			20/3	20/3.2

7-2 調整方法

(6) ダイアル形トルクレンチの調整

- ① ウラブタをスラストリング工具(No.312)で外す。
- ② テスタに左トルクがかけられるようにトルクレンチをセットし、予備負荷をかける(テストはRUNモードで行う)。
- ③ 予備負荷を解除し、テスト、トルクレンチ共にゼロ調を行う。
- ④ 再び、テストに左トルクがかけられるようにトルクレンチをセットし、トルクレンチの最大指示値まで負荷をかけ、テストの値を読み取る(テストはRUNモードで行う)。
- ⑤ テスタの値がトルクレンチの指示値とずれていた場合、
 テスタの値がトルクレンチの指示値より低い場合は、セクタを広げる。
 テスタの値がトルクレンチの指示値より高い場合は、セクタを縮める。
- ⑥ 精度範囲内になるまで、④、⑤を繰り返す。
- ⑦ テスタに右トルクがかけられるようにトルクレンチをセットし、予備負荷をかける(テストはRUNモードで行う)。
- ⑧ 予備負荷を解除し、テスト、トルクレンチ共にゼロ調を行う。
- ⑨ 再び、テストに右トルクがかけられるようにトルクレンチをセットし、トルクレンチの最大指示値まで負荷をかけ、テストの値を読み取る(テストはRUNモードで行う)。
- ⑩ テスタの値がトルクレンチの指示値とずれて

いた場合、
 テスタの値がトルクレンチの指示値より低い場合は、セクタを広げる。
 テスタの値がトルクレンチの指示値より高い場合は、セクタを縮める。

- ⑪ 精度範囲内になるまで、⑨、⑩を繰り返す。
- ⑫ ウラブタを本体裏窓に装着する。

図 7-13

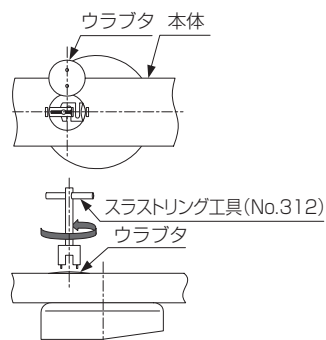
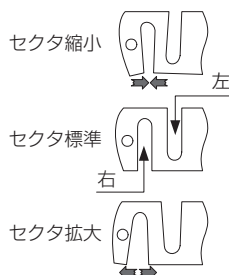


図 7-14



7-3 部品交換

(1) ラチェット部の交換

1) ラチェット部の分解

- ① 皿ねじ(十字穴、六角穴)を⊕ドライバまたは六角棒スパナで緩め、外す。
- ② ヘッドカバーをヘッド、ラチェットから外す。
- ③ ラチェットブクミを外す。
- ④ ラチェットスプリングを外す(ラチェットスプリングが飛ばないように注意)。
- ⑤ ヘッドソを外す。

2) ラチェット部の組立

- ① ヘッドソの軸部をヘッドの穴に合わせ組み込む。
- ② ラチェットスプリングをヘッドとヘッドソの間に小径側をヘッドソに合わせ組み込む(ラチェットスプリングが飛ばないように注意する)。
- ③ ヘッドソを押し付けながらラチェットブクミを組み込む。
- ④ ヘッドカバーの穴をラチェットの中心に合わせ組み込む。
- ⑤ ヘッドカバーのねじ穴に小皿などにあけておいたねじ用接着剤を少量塗布する(内部部品につかないように注意)。
- ⑥ 皿ねじ(十字穴、六角穴)をトルクドライバやトルクレンチで規定トルクで締付ける。(表7-8)

図 7-15. ラチェットスプリングの組み込み

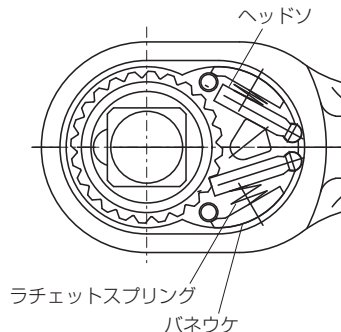


表 7-8. 皿ねじの締付けトルク

ネジサイズ	締付けトルク (N・m)
QL2N ~ QL25N/QSP	0.78
QL50N ~ QL140N/QSP	1.42
QL200N ~ QL420N/QSP	3.30
QLE550N ~ QLE1000N	7
QLE1400N ~ QLE2800N2	11.6

7-3 部品交換

(2) プリセット形トルクドライバのロックの組み付け

- ① 主目盛線と副目盛線を合せる。
- ② ローラ溝にグリスを塗布し、ローラを入れる。
(2箇所)
*260CNのローラには、向きがあります。
ご注意ください。
- ③ ロックの白色マークがLOOKマークの横に来るように、ロックの四角い溝をローラに合せて挿入し、反時計周りに回転させる。
LOOK、FREEの▼マークと白色マークが一致することを確認する。
- ④ ロックの四角い溝にカブラ側からピースを、パチンと音がするまで差し込む。(2箇所)
*ピースには、向きがあります。ご注意ください。
- ⑤ ロックを作動させ、ロックできるか確認する。

図 7-16. RTD ロック組立

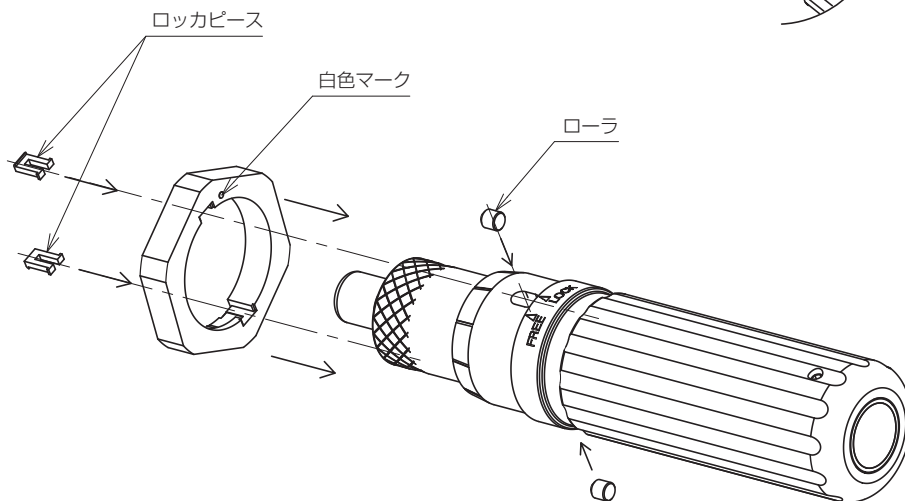
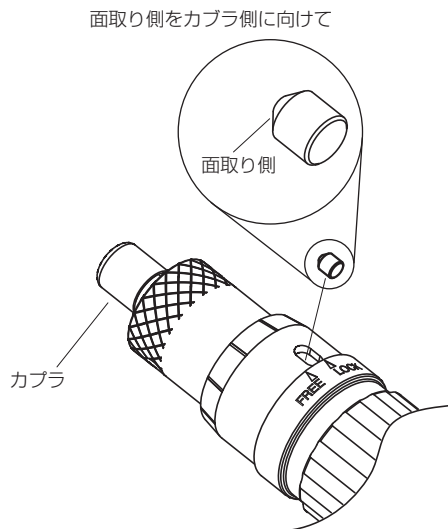


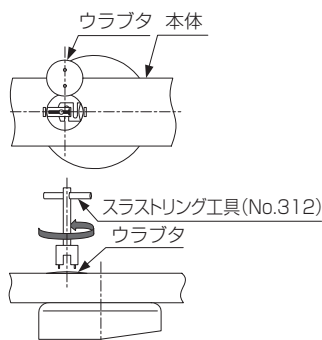
図 7-17. ローラの向き



(3) ダイヤル形トルクレンチ

A : ダイヤル部分解

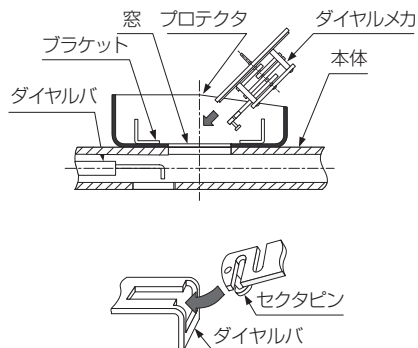
図 7-18



- ① ウラブタをスラストリング工具 (No.312) で回転し外す。
- ② プロテクタカバーを外す (DB1.5N4~DB280N)。
- ③ カガミイタのキリカキ部分をチューブと平行にする。
- ④ バイスに本体をくわえプロテクタとカガミイタの間に専用治具 (P.447) を挿入しカガミイタをこじり取る。
- ⑤ ニードルを専用工具で抜く。
- ⑥ 目盛りを外す。
- ⑦ イタバネを外す。
- ⑧ ⊕ドライバで2本のM3皿ねじを緩め外す。
- ⑨ ダイヤルメカを本体裏窓から確認しながらダイヤルメカのセクタピンをダイヤルバの溝からはなす。
- ⑩ ブラケットを外す。

B : ダイヤル部組み立て

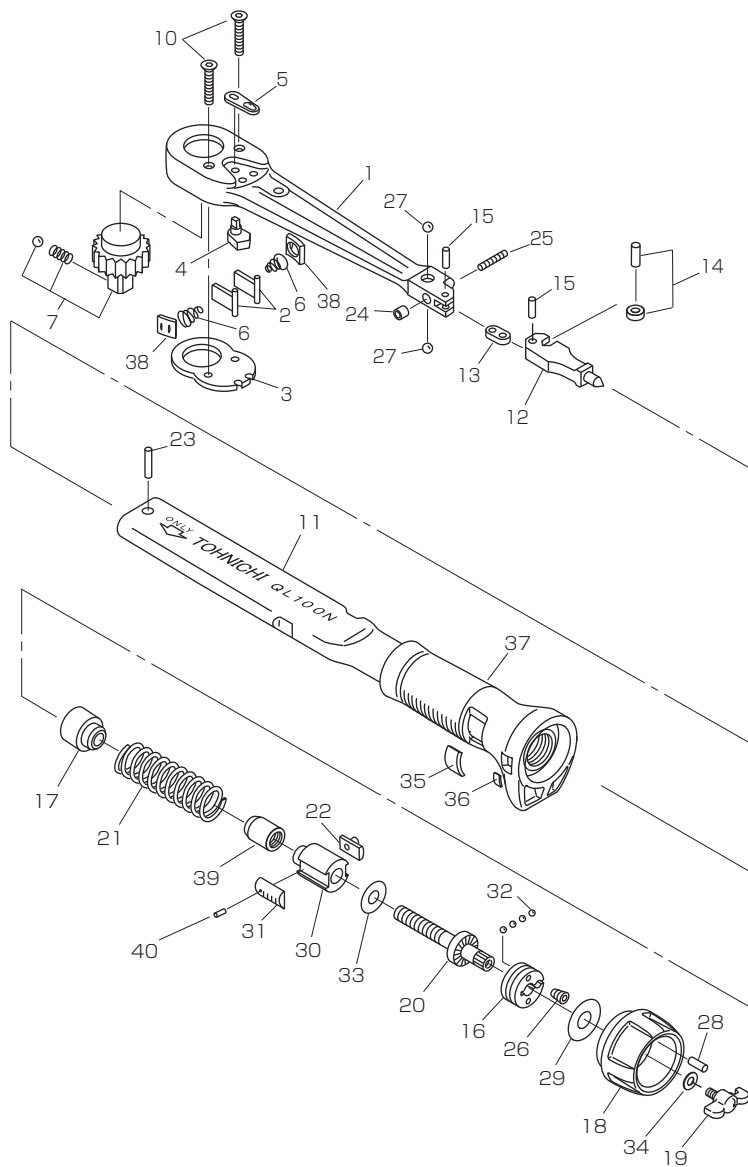
図 7-19



- ① ブラケットを本体プロテクタの中心に置く。
- ② ダイヤルメカをブラケットの上から本体の窓に挿入し、セクタピンをダイヤルバの溝に挿入する (裏側の丸窓から確認する)。
- ③ ネジ用接着剤をプロテクタのねじに塗布する。
- ④ ダイヤルメカとプロテクタの位置合わせをし、M3皿ねじを2本締付ける (締付けトルク0.6N・m)。この時ブラケットがスムーズに回転することを確認する。
- ⑤ イタバネを取り付ける。
- ⑥ メモリの中心穴をダイヤルメカの軸に合わせブラケットの突起に目盛外周の凹部を合わせ組み込む。
- ⑦ ニードルは本体の角ドライブ側を左に位置した状態で上を位置するように打ち込む。
- ⑧ ブラケットに中心を合わせカガミイタを組み込む。

7-4 パーツリスト

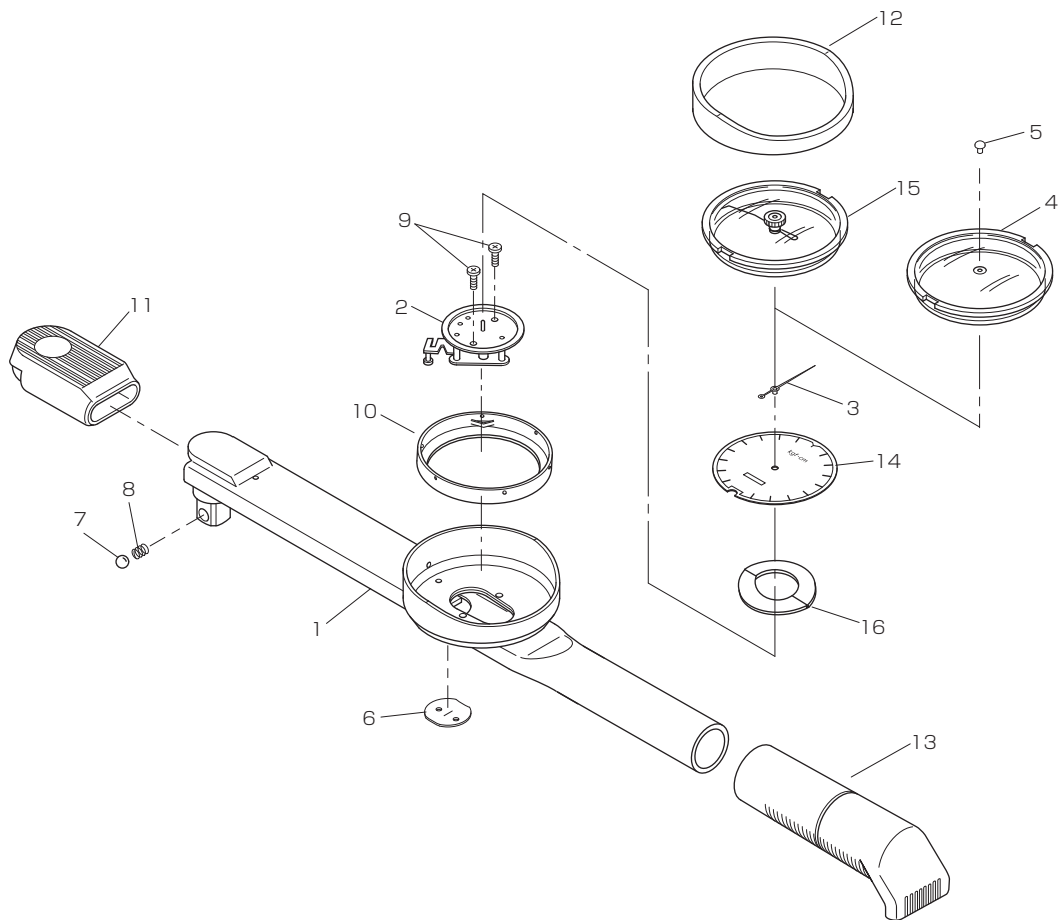
(1) QL



No.	部品名	使用数	部品番号					
			QL25N	QL50N	QL100N4	QL140N	QL200N4	QL280N
1	ヘッド	1	—	—	—	—	—	—
2	ヘッドソ	2	02T26243	03T26243	01T48017	05T50449	02T48017	07T50449
3	ヘッドカバ	1	02T03360	03T03360	01T48013	05T50448	02T48013	07T50448
4	カム	1	02T03361	03T03361	01T48020	04T03361		05T50694
5	ラチェットレバ	1	02T04762	03T04762	03T04762	04T04762		05T04762
6	ラチェットスプリング	2	06T03405	05T03405	01T03405	11T03405	06T50450	12T03405
7	ラチェットブクミ	1	00T16061B	00T16061C	00T48012A	00T16061W	00T48012B	00T50507B
10	サラロックカボルト	2	02T10312	03T50410	15T50410	05T50410	07T50410	07T50410
11	チューブ	1	—	—	—	—	—	—
12	スラスト	1	06T12843	05T12843	08T06731		03T12843	02T37240
13	トグル	1	06T50099	05T50099	08T50099		03T50099	
14	ローラ	1	00T35308B	00T35308C	00T35308E		00T35308F	
15	トグルピン	2	02T37432	03T37432	04T37432		05T37432	
16	スラストリング	1	05T10339	01T10339	03T10339		03T05034	
17	シート	1	06T05035	05T05035	04T50122		03T05035	
18	フクメモリ-N	1	02T50100	00T50102B	00T50104B		00T50106B	
19	ロック	1	04T50121	03T50121	03T50121		03T50121	
20	チョウセイネジ	1	05T05031	01T05030	01T12405		01T50659	01T37556
21	メーンスプリング	1	03T03924	04T03924	01T48019	09T03924	02T48019	05T37346
22	ストッププレート	1	09T48019	05T04995	04T04995		03T04995	
23	ヘッドピン	1	06T04995	05T05077	04T05077		03T05077	
24	ネジマワリドメ	1	06T05077	02T03420	02T03420		03T03420	
25	ロックアナトメネジ	1	01003012607	01004015607	01004015607		01005020607	
26	スラストリングネジ	1	04T05188	02T05188		01T05188		01T05188
27	コーキュ	2	0703/321			07001/81		
28	スプリングピン	1	050020074	050030084				
29	フクメシート	1	06T09483	05T09483	04T09483		03T09483	
30	メモリヘン	1	01T09904	01T09905	01T09906	01T12404	01T50548	01T37555
31	メモリ-N	1	01T50365	01T50366	01T50126	01T50368	01T50663	01T50370
32	コーキュ	4	0703/321			07000031		07001/81
33	ナイロンザ	1	02T50320	03T50320	04T50320		05T50320	
34	ロッカーザ	1	01T50539			02T50539		03T50539
35	メモリカバ	1	01T50538	02T50538	03T50538		04T50538	
36	フクメカバ	1	01T50267	02T50267	03T50267		04T50267	
37	ハンドル	1	01T46004	02T46004	03T46004		04T46004	05T46004
38	パネウケ	2	—	—	01T48014	01T45879	01T48015	01T45984
39	メモリヘンストップ	1	—	—	—	06T50493	08T50493	—
40	メモリピン	1	—	—	—			

7-4 パーツリスト

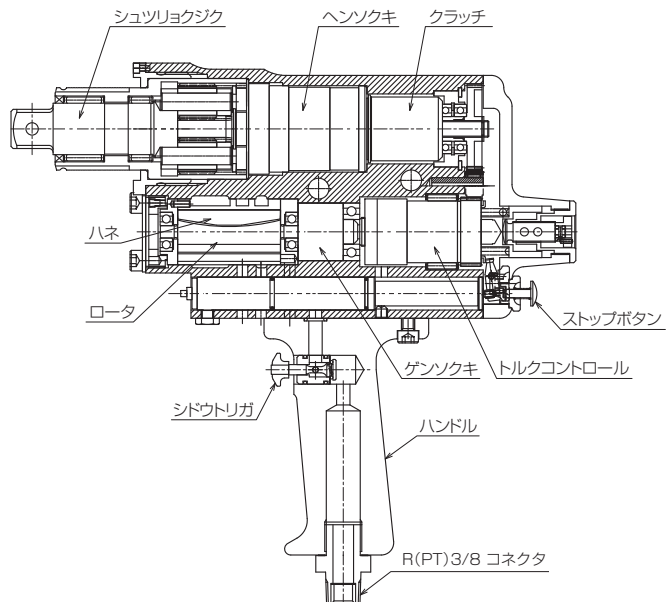
(2) DB



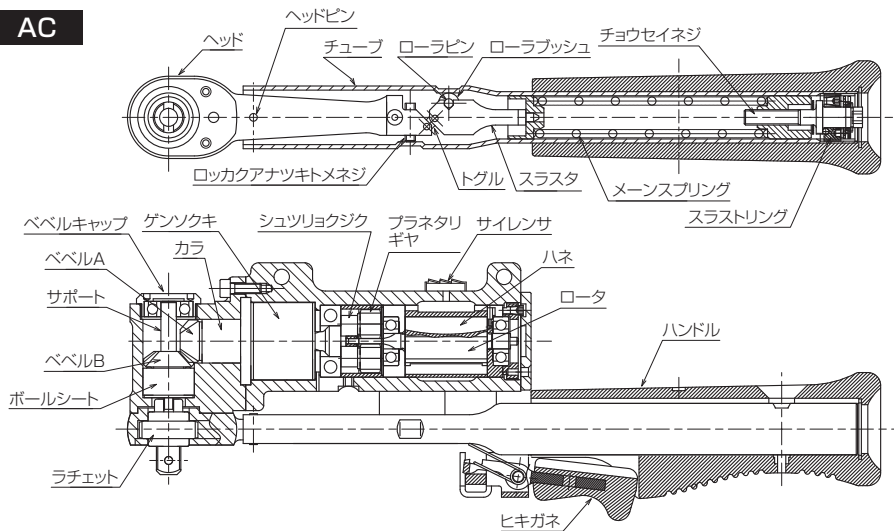
No.	部品名	個数	部品番号					備考
			DB25N	DB50N	DB100N	DB200N	DB280N	
1	チューブブクミ	1	—	—	—	—	—	
2	ダイヤルメカ	1	00T38056A				00T07741A	
3	ニードル	1	00T12088A					
4	カガミイタ	1	01T28398					
5	ナベリベット	1	06002004014					置針付には使用しない
6	ウラプタ	1	01T08491					
7	コーキュ	1	07000051		07000061		07000071	
8	タマヨバネ	1	02T06494		03T06494		04T06494	
9	サラコネジ	2	01003006202					
10	ブラケット	1	01T12087					
11	ヘッドカバ	1	01T28421	01T50383	01T50384	01T28423	01T28424	
12	プロテクタカバ	1	01T50174					
13	グリップ	1	01T28410	01T28409	01T28406	01T28407	01T28408	
14	メモリ	1	01T50193	02T50193	03T50193	04T50193	04T28663	
16	イタバネ	1	03T08172					
			-S					
15	オキバリブクミ	1	00T16065F					

7-5 断面図

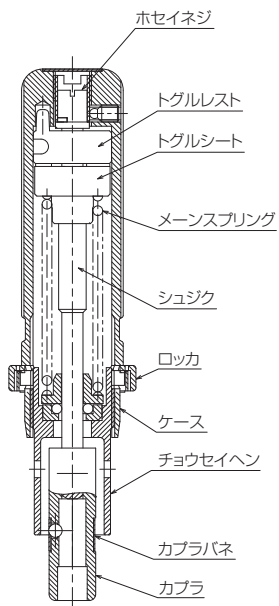
AP



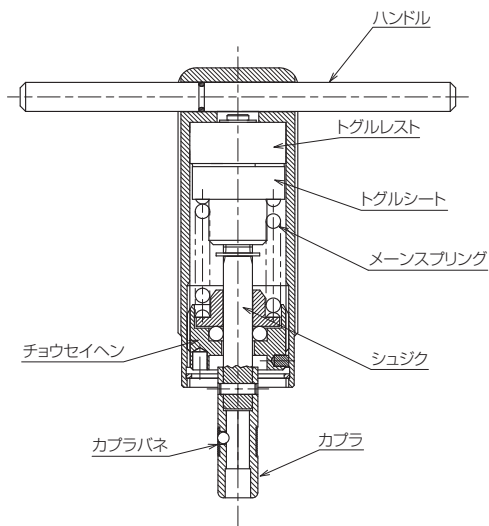
AC



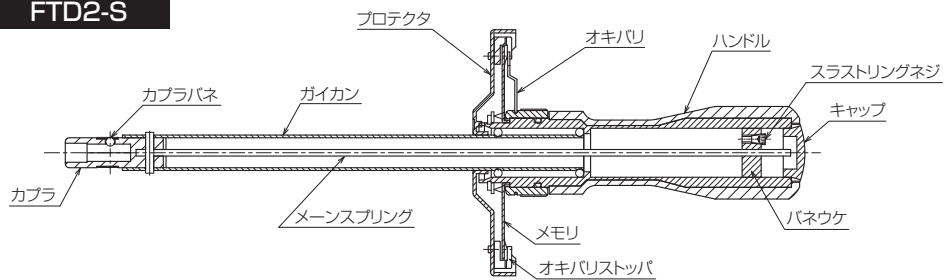
LTD(RTD)



NTD(RNTD)



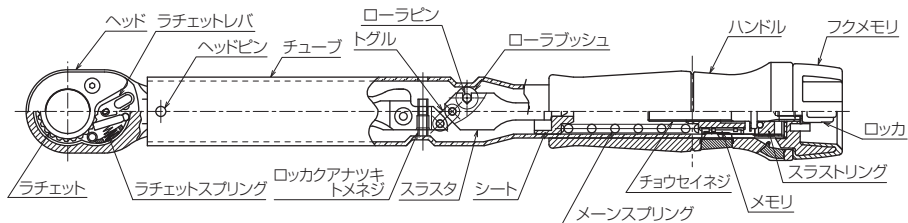
FTD2-S



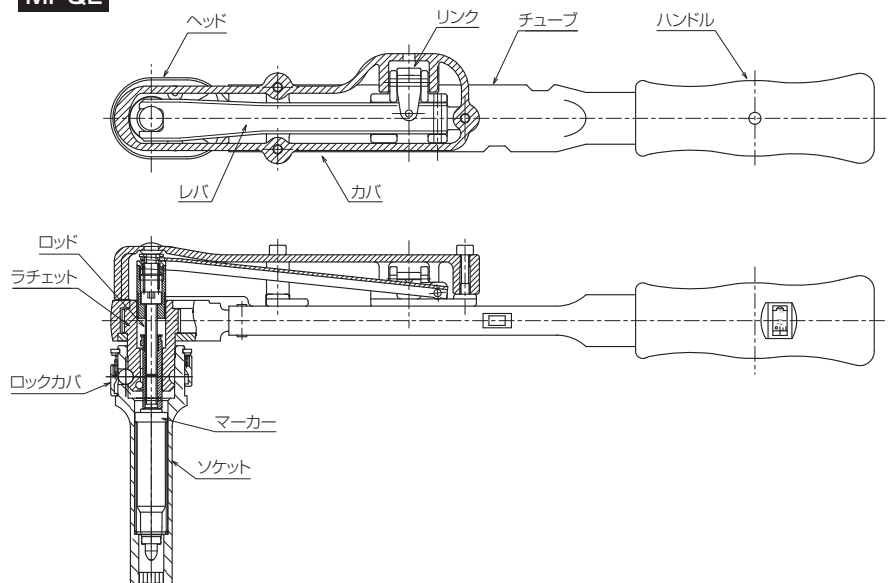
7-5

断面図

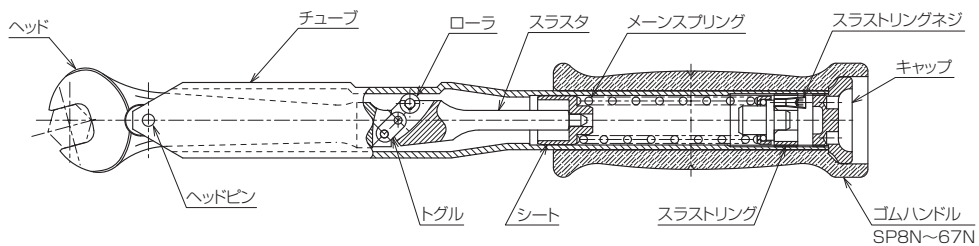
QL4



MPQL



SP



DB

